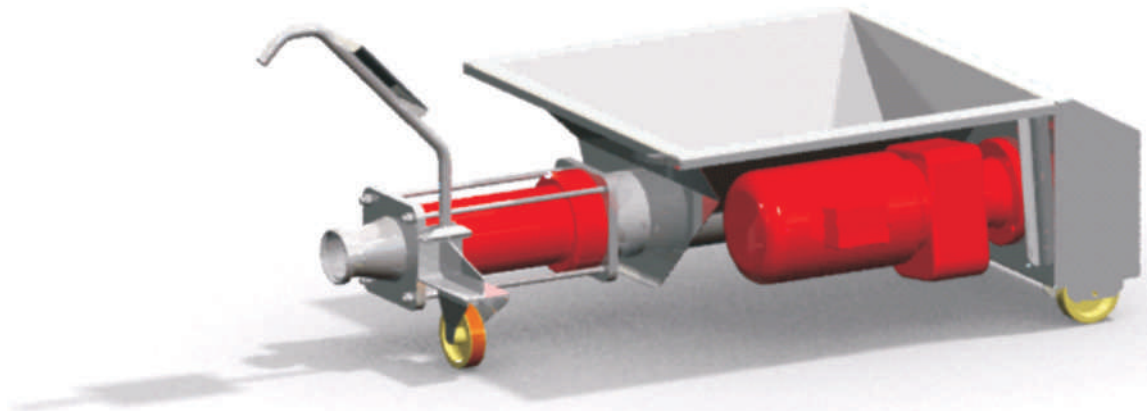




Trauben- und Maischepumpe

I Serie TMP

Die ARMBRUSTER Trauben- und Maischepumpe arbeitet besonders schonend. Die verbesserte Trichterform sichert reibungslosen und unbehinderten Maischefluss, verringert den Trubanteil und erhöht die Leistung. Konzeption, Verarbeitung und Material bürgen für hohe Qualität. Spritzwasser abgedeckter Getriebemotor, Verwendung von hochwertigem Material aus Edelstahl und verschleissfreie Kunststoffe garantieren eine lange Lebensdauer.



	TMP80	TMP250	TMP400
Inhalt in ltr.	80	250	400
Bauform	F	F	F
Stator	80	100	100
Antrieb	P=2-stufig	P=2-stufig	P=2-stufig
Förderleistung	7,5/15 to/h	12,5/25 to/h	25/50 to/h
Antrieb/elektr.Leist.	4,9/5,9 kW	6,8/8,0 kW	9,5/11,0 kW
Getriebe-Drehzahl	97/194	96/192	119/238
Rotor-Drehzahl min.-1	97/194	96/192	119/238
Frequenz	50	50	50
elektr. Spannung	380-420V	380-420V	380-420V
Schutzart	IP54	IP54	IP54
Isolationskl.	B	B	B
Gewicht in kg	160	180	200
Dauerbelastungspegel	70 dB(A)	70 dB(A)	70 dB(A)

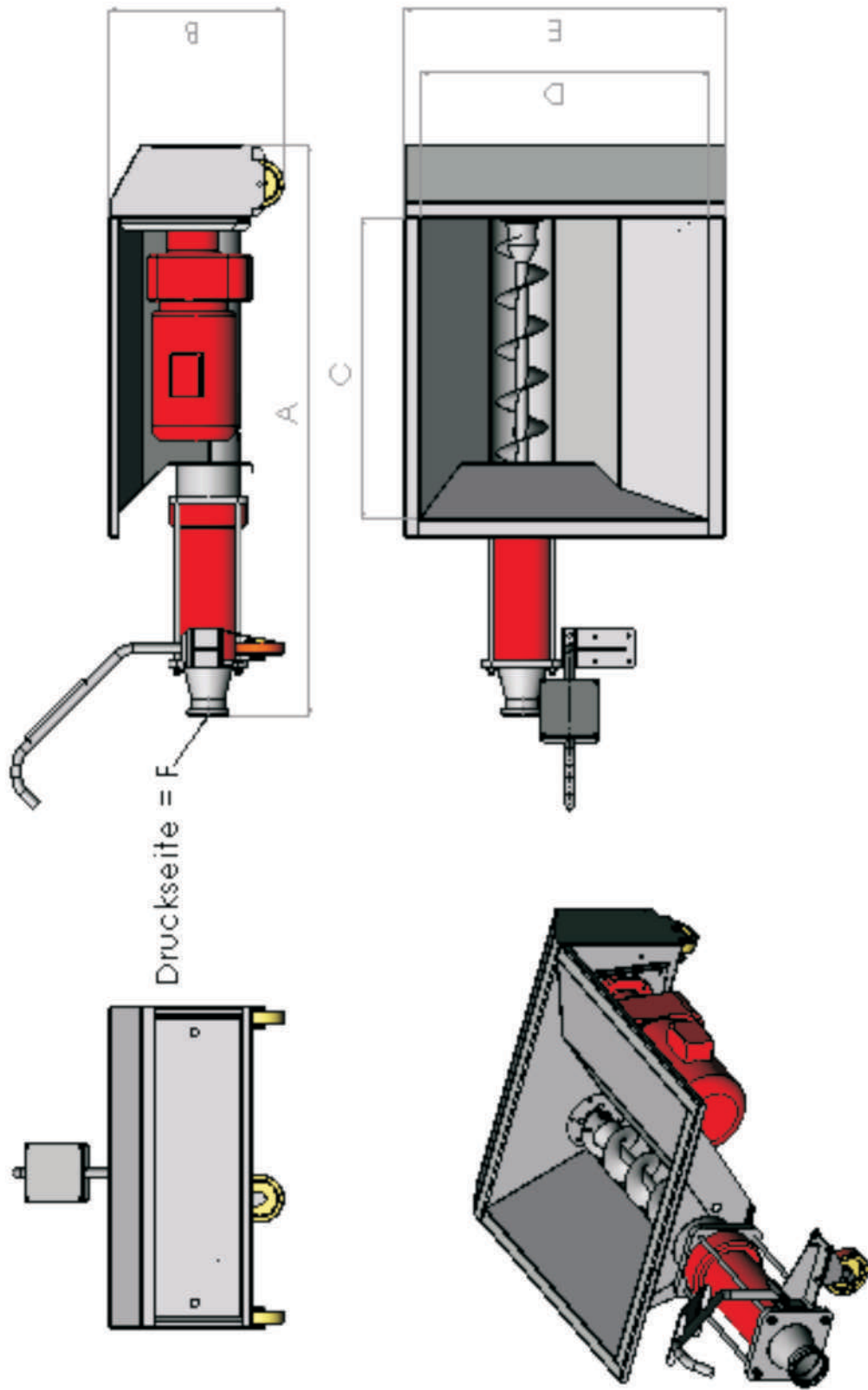
Technische Daten

- integrierte Exzentrerschneckenpumpe
- Trichter und Förderschnecke, Rotor und Bolzengelenke Edelstahl 1.4301
- Stator aus Naturgummi in Lebensmittel-Qualität
- fahrbare Ausführung / Lenk- und Bockrollen aus Edestahl
- Behälter mit gleich hohen Seiten und flachem Rand



ARMBRUSTER

KELTEREI-TECHNOLOGIE



	A	B	C	D	E	F
TMP 80	1645,50	346	924	708	1000	DN100/DN125
TMP 250	1785,5	545,5	943	901	1005	DN125
TMP 400	2302	696	1203	1155	1255	DN125